



**COINCO GLOBAL 2<sup>®</sup> СЕРИИ 800**  
**РУКОВОДСТВО ПО ЭКСПЛУАТАЦИИ И**  
**ОБСЛУЖИВАНИЮ**

**800**

# СОДЕРЖАНИЕ

---

## ГЛАВА 1: ОБЩАЯ ИНФОРМАЦИЯ

Введение .....	3
Для Вашего сведения .....	3
Характеристики .....	4
После распаковки .....	4
Спецификация .....	4

## ГЛАВА 2: УСТАНОВКА

Установка монетоприемника с функцией выдачи сдачи .....	5
---	---

## ГЛАВА 3: КОНФИГУРАЦИЯ

Модуль Опциональных Переключателей .....	7
Установка цены на Single-Price монетоприемнике .....	8
Установка цены на Four-Price монетоприемнике .....	9
Установка цены на монетоприемнике с Протоколом А .....	10
Установка цены на монетоприемнике с MDB и BDV интерфейсом .....	10
Ручной Режим Загрузки .....	11
Режим уровней монет в тубах .....	11
Установка уровней монет .....	12
Активация режима сбрасываемого уровня .....	13
Установки в режиме «НЕТ СДАЧИ» .....	13
Группа принимаемых монет в режиме «НЕТ СДАЧИ» .....	14
Режим дисплея .....	15
Просмотр статистики .....	16
Счетчики туб .....	16
Программирование .....	17
Смена туб монет .....	22
Настройки сортировки .....	22

## ГЛАВА 4: ТЕНХНИЧЕСКОЕ ОБСЛУЖИВАНИЕ

Профилактическое ТО .....	24
Чистка .....	24
Снятие/замена отдельных модулей .....	25
Устранение застрявшей монеты .....	25

## ГЛАВА 5: УСТРАНЕНИЕ НЕИСПРАВНОСТЕЙ

Коды ошибок .....	26
Диагностика .....	26
Руководство по устранению неисправностей .....	28

## ГЛАВА 6: ЧЕРТЕЖИ МОНЕТОПРИЕМНИКА

Чертежи монетоприемника в разобранном виде .....	30
--	----

# ГЛАВА 1: ОБЩАЯ ИНФОРМАЦИЯ

---

## Введение

Данное руководство представляет собой инструкцию по установке, эксплуатации и обслуживанию монетоприемника с функцией выдачи сдачи COINCO GLOBAL2®. Это руководство разрабатывалось как основной источник информации для владельцев, операторов и персонала технического обслуживания. Затратив время на чтение этого руководства и ознакомление с информацией, Вы сможете максимально эффективно эксплуатировать монетоприемники COINCO GLOBAL2® с функцией выдачи сдачи.

Существуют монетоприемники COINCO GLOBAL2® с функцией выдачи сдачи серий 700 и 800. Монетоприемники серии 700 принимают и распознают до 16 различных монет и жетонов. Монетоприемники серии 800 могут принимать и распознавать до 32 различных монет и жетонов. Монетоприемники серии 800 снабжены цифровым дисплеем, что облегчает программирование. Все монетоприемники с функцией выдачи сдачи могут поддерживать работу по одному из следующих протоколов:

- **GLOBAL MDB:** для торговых автоматов использующих технологию COINCO с Multi-Drop Bus.
- **GLOBAL Single-Price/Four-Price:** для электромеханических торговых автоматов.
- **GLOBAL A:** для торговых автоматов с последовательным интерфейсом с Protocol A (EXECUTIVE).
- **GLOBAL BDV:** для торговых автоматов с последовательным интерфейсом BDV.

## Для вашего сведения

Табличка с указанием номера модели и серийного номера монетоприемника с функцией выдачи сдачи находится сбоку монетоприемника. Всегда сверяйтесь с номером модели и серийным номером, когда связываетесь с Сервисным Центром компании Coinco для получения информации или по поводу технического обслуживания. Помните, что первые четыре цифры серийного номера указывают дату изготовления аппарата, обозначающую также начало гарантийного периода. Первые две цифры указывают порядковый номер недели, а третья и четвертая год, когда был изготовлен аппарат. Например, Серийный Номер 269407053 будет означать, что аппарат был изготовлен в 26-ю неделю 1994 года.

Первые три буквы номера модели обозначают код страны, а четвертая – модель монетоприемника с функцией выдачи сдачи ("G"=MDB, "F"=Single-/Four-Price, "B"=BDV, "A"=Протокол A).

Первая цифра в номере модели обозначает серию 800 (8), а последние две – конфигурацию.

ПРИМЕР: Номер модели GBP-F801 обозначает Four-Price монетоприемник COINCO GLOBAL 2® серии 800 для Великобритании.

# ГЛАВА 1: ОБЩАЯ ИНФОРМАЦИЯ

## Характеристики

- Монетоприемники с функцией выдачи сдачи COINCO GLOBAL 2® имеют блочную конструкцию, что облегчает обслуживание.
- Тубы легко вставляются и вынимаются из корпуса, что облегчает их использование в монетопремнике.
- Выдача монет производится из самозагружающихся туб большой вместимости.
- Два двигателя обеспечивают быструю и точную выдачу сдачи.
- Программируемый уровень заполнения туб позволяет использовать разный уровень заполнения.
- Современная системная логика обеспечивает надежную эксплуатацию.
- Легкая, жесткая пластмассовая конструкция.
- Все модели имеют MDB интерфейс.
- Запирающаяся дверца для загрузки монет обеспечивает легкую загрузку монет, не допуская при этом попадания грязи и обломков в монетопремник.

## После распаковки

После распаковки необходимо проверить монетоприемник на наличие повреждений в результате транспортировки. В случае наличия повреждений немедленно уведомить транспортную компанию. Только грузополучатель (лицо или компания получающие монетоприемник) могут предъявить претензии грузоперевозчику по поводу повреждений при транспортировке. Мы рекомендуем сохранять транспортировочную картонную тару и упаковочный материал, на случай если Вам в будущем придется перевозить монетоприемник.

При хранении или использовании монетоприемника с функцией выдачи сдачи в качестве запасного всегда держите его в транспортировочной картонной таре до тех пор, пока не начнете его использовать. Это позволит сохранить его в чистоте и обеспечить наилучшую защиту.

## Спецификация

### Потребляемая мощность

#### (в зависимости от модели)

MDB.....	34В пос.ток.
Single/Four Price.....	24В пер.ток, 50/60 Гц
	120В AC, 50/60 Гц 220В-240В
	пер.ток, 50/60 Гц
Протокол А.....	24В пер.ток, 50/60 Гц
L/L+.....	24В пос.ток
BDV.....	24В пос.ток

### Рабочая температур

От 0 до 150 по Фаренгейту  
От -18 до 65 по Цельсию

### Температура хранения

От -22 до 160 по Фаренгейту  
От -30 до 72 по Цельсию

### Относительная влажность

От 20% до 98% без образования конденсата

### Рабочее положение

Вертикальное  $\pm 3$  градуса

### Габариты

Высота: ОТ ОСНОВАНИЯ ДО РЫЧАГА ВОЗВРАТА МОНЕТ  
14.93 дюйма или 37,92 см  
Ширина: 5.47 дюйма 13,89 см  
Толщина: ДВЕРЦА ОТКРЫТА  
3.25 дюйма 8,25 см  
ДВЕРЦА ЗАКРЫТА  
3.00 дюйма 7,62 см

### Масса в транспортировочной картонной таре

Примерно 7 фунтов  
Примерно 3,15 кг

### Диапазон размеров монет

Возможно распознавание до 32 монет или жетонов диаметром от 15,0 до 33,5 мм и толщиной от 1,02 до 3,10 мм.

## ГЛАВА 2: УСТАНОВКА

### Установка монетоприемника

1. Отключите питание торгового автомата.
2. Выньте приемник из монетоприемника, освободив защелку и повернув верх приемника в сторону от монетоприемника (см. рис. 1 и 2). Отсоедините шлейф от монетоприемника. Выньте штифты приемника из корпуса монетоприемника. Отложите приемник в чистое место.
3. Со снятым приемником разместите монтажные отверстия сзади корпуса монетоприемника над болтами торгового автомата. Плотнo затяните их (см. рис. 3).
4. Установите приемник, вставив нижние шпильки приемника в направляющие корпуса монетоприемника. Подсоедините шлейф к монетоприемнику (см. рис. 2).
5. На устройствах использующих "ручной" компьютер DEX/UCS подсоедините клемму заземления DEX к раме торгового автомата (см. рис. 1).
6. Установите монетоприемник в гнездо торгового автомата.
7. Установите нужную продажную цену и нужные опции на монетоприемнике (см. рис. 2). См. главы "Установка цены " и "Модуль Опциональных Переключателей " данного руководства.
8. Вдвиньте приемник, нажимая сверху, в корпус монетоприемника до щелчка и пока он не будет заперт.
9. Если дверца загрузки туб не заперта (дополнительная опция) вставьте ручную четыре тубы (см. рис. 4). Отклонив дверцу загрузки туб, загрузите четыре тубы. Убедитесь, что все монеты лежат плоско, а каждая туба заполнена, по крайней мере, до отметки 20%. Произведите выдачу как минимум по две монеты из каждой тубы, чтобы установить счетчики туб. При необходимости, войдите в Режим Загрузки (смотри главу "Режим Загрузки") и забросьте монеты через приемник.
10. (Дополнительно) Установка уровня заполнения туб. Смотри главу "Установка предустановленного уровня монет" данного руководства.
11. Убедитесь в правильности установки крышки туб и шпилек приемника.
12. Проверьте монетоприемник разными монетами, чтобы убедиться, что он работает правильно.

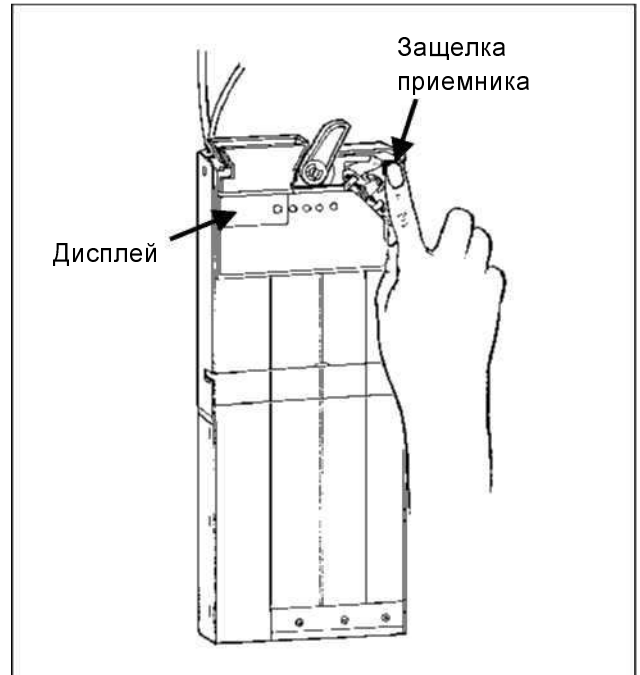


Рисунок 1

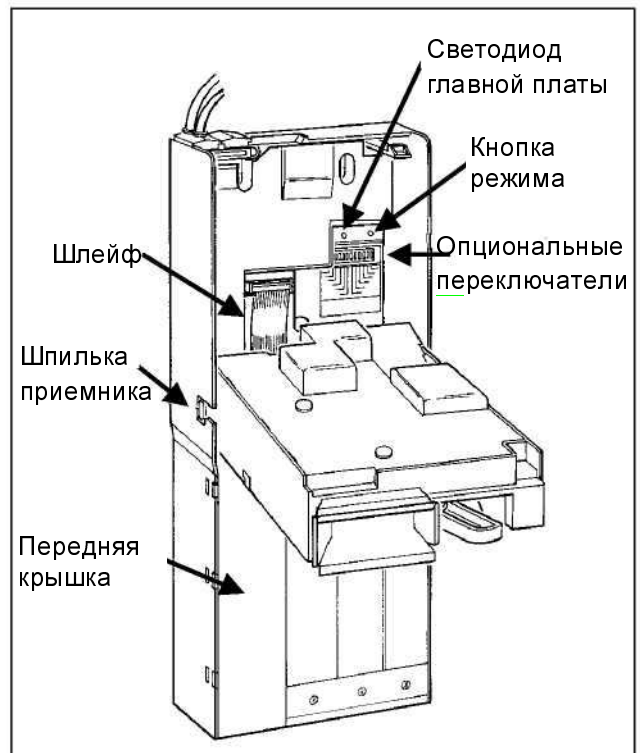


Рисунок 2

## ГЛАВА 2: УСТАНОВКА

---



Рисунок 3

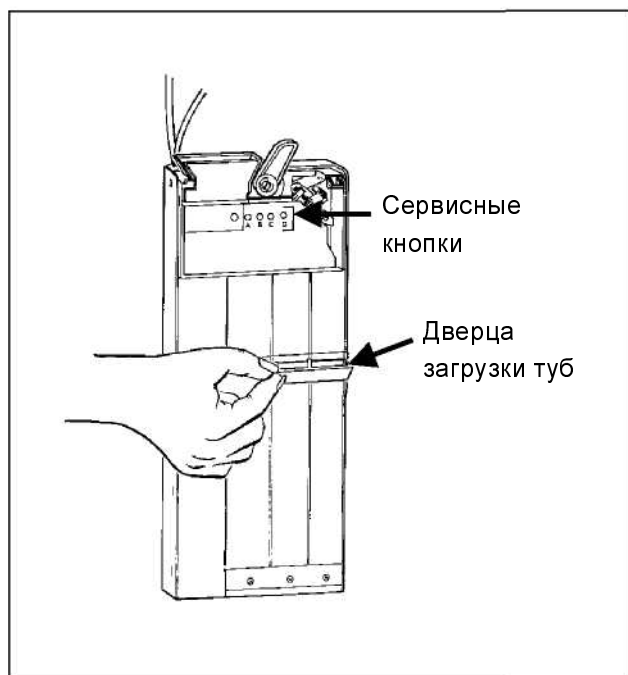


Рисунок 4

## ГЛАВА 3: КОНФИГУРАЦИЯ

### Модуль опциональных переключателей

Применит только к Single-Price/Four-Price монетоприемникам.

За приемником посередине с правой стороны корпуса монетопримника находятся двенадцать переключателей (см. рис. 2). Первые восемь используются для установки цен (смотри главу "Установка Цены" данного руководства).

Последние четыре опциональных переключателя используются для активирования или отключения следующих опций:

#### Переключатель А (SW9)

Используется для включения и выключения функции возврата купюр (ESCROW).

ON отключена.

OFF включена.

#### Переключатель В (SW10)

Определяет режим работы монетопримника

ON работает как Four-Price монетопримник.

OFF работает как Single-Price монетопримник.

#### Переключатель С (SW11)

(Только для режима Single-Price)

Регулирует возможность задержки продажи.

ON Продажа задерживается пока не сделан выбор.

OFF продажа производится в импульсном режиме.

#### Переключатель D (SW12)

Контролирует состояние монетопримника в режиме "Нет сдачи".

ON Использует сумму самой высокой цены плюс самый высокий номинал монеты для индикации "Нет сдачи".

OFF Использует запрограммированное значение для индикации "Нет сдачи". Индикация "Нет сдачи" загорается когда монетопримник не может дать сдачу в соответствии с запрограммированным значением или любым малым значением.

Переключатель 1 .....	1 x Множитель
Переключатель 2 .....	2 x Множитель
Переключатель 3 .....	4 x Множитель
Переключатель 4 .....	8 x Множитель
Переключатель 5 .....	16 x Множитель
Переключатель 6 .....	32 x Множитель
Переключатель 7 .....	64 x Множитель
Переключатель 8 .....	128 x Множитель

Рисунок 5

Пример: Переключатели 1, 3, 4, установлены в положение ВКЛ, а остальные в положение ВЫКЛ – цена будет  $(1+4+8) \times$  Множитель. Если был установлен Коэффициент пересчета 5, а число знаков после запятой - 2, то цена будет  $(1+4+8) \times (,05) = 13 \times ,05 = 0,65$  единиц. Текущий Множитель можно вывести в Режиме Дисплея, адрес "АО 10" на приемнике. Текущее положение запятой можно вывести в Режиме Дисплея, адрес "АО11".

## ГЛАВА 3: КОНФИГУРАЦИЯ

### Установка цены на Single-Price монетопремнике

Существуют четыре способа установки продажной цены на single-price монетопремнике:

- С помощью программного обеспечения Coinco
- Через DEX/UCS
- С помощью первых восьми опциональных переключателей
- Через цифровой дисплей.

Продажная цена может быть установлена пошагово до 255 раз минимального номинала монет принимаемых монетопремником и помещаемых в тубы.

*ПРИМЕР: Если минимальный номинал монеты – 1, самая высокое значение продажной цены будет 255 x 1 или 255.*

### С ПОМОЩЬЮ ИНСТРУМЕНТАЛЬНЫХ СРЕДСТВ ПОДДЕРЖКИ

Сверьтесь с программным обеспечением Coinco относительно инструкций по установке цены.

#### ЧЕРЕЗ DEX/UCS

Проконсультируйтесь у производителя "ручного" компьютера.

### С ПОМОЩЬЮ ОПЦИОНАЛЬНЫХ ПЕРЕКЛЮЧАТЕЛЕЙ

1. Установите продажную цену добавив нужное количество переключателей и установив их в положение ВКЛ (ON) (смотри Рисунок 5).
2. Установите опциональный переключатель В в положение ВЫКЛ (OFF).
3. Установите опциональные переключатели А, С и D в нужной конфигурации (смотри главу "Модуль Опциональных Переключателей" данного руководства).
4. После установки нужной продажной цены и нужных опций на модуле опциональных переключателей, **НАЖМИТЕ И ОТПУСТИТЕ КНОПКУ РЕЖИМОВ**, чтобы сохранить новые установки. Светодиод и индикатор "Нет сдачи" однократно замигают, что означает, что цена была записана.

*ПРИМЕР: Если первый, четвертый и пятый переключатели установки цены установлены в положение ВВЕРХ (UP), устанавливается продажная цена 25 x 1 или 25 (исходя из предположения, что минимальный номинал монеты - 1).*

*ПРИМЕЧАНИЕ: Значение продажной цены должно быть установлено больше нуля, чтобы монетоприемник принимал монеты в режиме single-price.*

### ЧЕРЕЗ ЦИФРОВОЙ ДИСПЛЕЙ

1. Войти в Режим Загрузки (смотри главу "Режим Загрузки" данного руководства).
2. Нажать В, чтобы прокрутить до адреса "C001" (Цена 1).
3. Нажать С для входа. Выводится текущая Установка Цены.
4. С помощью кнопок В (увеличение) и D (уменьшение) изменить C001 на соответствующую цену.
5. Нажать С, чтобы сохранить цену. Дисплей однократно замигает указывая на то, что информация была сохранена.
6. Нажать А для возврата в Режим Загрузки.
7. Дважды нажать А для выхода из Режима Дисплея.

Примечание: Выход из Режима Дисплея происходит автоматически, если программирование не производится в течение 30 секунд.



## ГЛАВА 3: КОНФИГУРАЦИЯ

### Установка цены на Four-Price монетоприемнике

Существуют четыре способа установки продажной цены на four-price монетоприемнике:

- С помощью программного обеспечения Coinco
- Через DEX/UCS
- С помощью первых восьми опциональных переключателей
- Через цифровой дисплей.

Продажная цена может быть установлена пошагово до 255 раз минимального номинала монет принимаемых монетоприемником и помещаемых в тубы.

*ПРИМЕР: Если минимальный номинал монеты – 1, самая высокое значение продажной цены будет 255 x 1 или 255*

### С ПОМОЩЬЮ ИНСТРУМЕНТАЛЬНЫХ СРЕДСТВ ПОДДЕРЖКИ

Сверьтесь с программным обеспечением Coinco относительно инструкций по установке цены.

#### ЧЕРЕЗ DEX/UCS

Проконсультируйтесь у производителя "ручного" компьютера.

### С ПОМОЩЬЮ ОПЦИОНАЛЬНЫХ ПЕРЕКЛЮЧАТЕЛЕЙ

1. Установите нужную продажную цену, добавьте количество кулисных переключателей установленных в положение ВКЛ (ON).
2. Установите опциональный переключатель В в положение ВКЛ (ON).
3. Установите опциональные переключатели А, С и D в нужной конфигурации (смотри главу "Модуль Опциональных Переключателей" данного руководства).
4. После установки нужной продажной цены и нужных опций на модуле опциональных переключателей, нажмите и отпустите Кнопку Режимов (смотри Рисунок 2), чтобы сохранить новые установки. Светодиод главной платы монетоприемника и индикатор "Использовать Правильную Сдачу" начнут мигать.
5. В течение 30 секунд нажмите и отпустите любую из кнопок выбора продукта на передней части автомата. Текущая цена на модуле переключателей теперь установлена для всех вариантов этой ценовой линии, а светодиод и индикатор "Использовать Правильную Сдачу" перестают мигать.

6. Повторить вышеописанные шаги пока продажные цены не будут определены для оставшихся трех ценовых линий.

*ПРИМЕР: Если первый, четвертый и пятый переключатели установки цены установлены в положение ВВЕРХ (UP), устанавливается продажная цена 25 x 1 или 25 (исходя из предположения, что минимальный номинал монеты - 1).*

*ПРИМЕЧАНИЕ: Если цена на один или более вариантов установлена равной нулю этот вариант – бесплатная продажа.*

### ЧЕРЕЗ ЦИФРОВОЙ ДИСПЛЕЙ

1. Войти в Режим Загрузки (смотри главу "Режим Загрузки" данного руководства).
2. Нажать В, чтобы прокрутить до "C001" (Цена 1).
3. Нажать С для входа. Выводится текущая Установка Цены.
4. С помощью кнопок В (увеличение) и D (уменьшение) изменить C001 на соответствующую цену.
5. Нажать С, чтобы сохранить цену. Дисплей однократно мигает указывая на то, что информация была сохранена.
6. Нажать А для возврата в Режим Загрузки.
7. Нажать В, чтобы увеличить до C002 (Цена 2).
8. Повторить шаги 3-6, чтобы установить остальные четыре цены.
9. Когда все четыре цены установлены, дважды нажать А для возврата в Режим Загрузки.

## ГЛАВА 3: КОНФИГУРАЦИЯ

---

### Установка цены на монетоприемниках с Protocol A (EXECUTIVE)

Цифровой дисплей/сервисные кнопки находятся на дверце приемника (асептор gate) (смотри главу "Режим Загрузки" данного руководства). Если торговый автомат работает в режиме Price Holding, то, используя соответствующие адреса с C101 по C125, можно установить двадцать пять цен.

1. Войти в Режим Загрузки (смотри главу "Режим Загрузки" данного руководства).
2. Нажать В, чтобы прокрутить до Адреса 1 (C101).
3. Нажать С для входа в Адрес 1.
4. С помощью кнопок В (увеличение) и D (уменьшение) изменить значение Адреса 1 до соответствующей цены.
5. Нажать С для сохранения цены и возврата в Дисплей Адреса.
6. Нажать В, чтобы прокрутить до Адреса 2 (C102).
7. Повторить шаги 3 - 6 для оставшихся двадцати четырех цен.
8. После того как все двадцать пять цен установлены, дважды нажать А для выхода из режима дисплея.

### Установка цены на монетоприемниках с MDB И BDV протоколом

Цена для монетоприемников с MDB/BDV устанавливается через контроллер торгового автомата (VMC). Подробности смотри в руководстве для торгового автомата.

## ГЛАВА 3: КОНФИГУРАЦИЯ

---

### Режим ручного заполнения

Режим ручной загрузки позволяет забрасывать монеты в монетоприемник напрямую в соответствующие тубы без образования кредита. При достижении максимального установленного значения датчика или максимального уровня заполнения в режиме ручного заполнения следующая монета не принимается. Войдите в Режим Загрузки (смотри главу "Режим Загрузки" данного руководства). Когда на дисплее появляется "FILL" (ЗАПОЛНЕНИЕ) забросьте монеты до нужного уровня. Попеременно с надписью "FILL" появляется запрос на заброс монет "AbCd". Монетоприемник автоматически возвращается в рабочий режим при отсутствии активности в течение 45 секунд или при нажатии кнопки A (выход).

*Режим Ручного Заполнения поддерживается на Single/Four-Price монетоприемниках с протоколом A и BDV интерфейсом. Ручное Заполнение в монетоприемниках с MDB интерфейсом возможно через контроллер торгового автомата. Смотри подробности в руководстве для торгового автомата.*

### Режим уровней монет в тубах

Режим уровня монет используется для систематического уменьшения количества монет в тубе.

Монетоприемники GLOBAL2® серии 800 поддерживают два режима уровня монет, которые устанавливаются с помощью инструментальных средств поддержки Global или через цифровой дисплей.

#### СТАНДАРТНЫЙ РЕЖИМ УРОВНЯ МОНЕТ

В стандартном режиме уровня монет, как только установлен уровень (смотри главу "Установка уровней монет"), монетоприемник будет поддерживать установленный уровень заполнения тубы, направляя монеты в тубу *только* после выдачи монеты из тубы. В стандартном режиме уровня монет, как только достигнут установленный уровень все монеты, которые обычно направляются в тубу, будут направляться в ящик для монет (cashbox). Как обычно, все монеты, запрограммированные на попадание в ящик для монет - принимаются, и направляются напрямую в ящик для монет.

#### РЕЖИМ СБРАСЫВАЕМОГО УРОВНЯ

В режиме сбрасываемого уровня монетоприемник будет продолжать направлять монеты в тубу до тех пор, пока не будет перекрыт верхний датчик. После этого монеты будут направляться в ящик для монет. Как только уровень монет в тубах (при активации сбрасываемого уровня) будет находиться выше установленного уровня, монеты будут сбрасываться в ящик для монет до тех пор пока не будет достигнут этот установленный уровень (смотри главу "Активация режима сбрасываемого уровня" данного руководства).

В режиме ручного заполнения монетоприемник будет направлять монеты в тубу до тех пор, пока не будет достигнут уровень заполнения. При достижении уровня заполнения на дисплее появляется сообщение "FULL" ("ЗАПОЛНЕН") и монеты приниматься не будут. Уровень заполнения не меняется. Монетоприемник автоматически возвращается в рабочий режим, если нет никаких действий в течение 45 секунд или если нажата кнопка A (выход).

## ГЛАВА 3: КОНФИГУРАЦИЯ

### УСТАНОВКА РЕЖИМОВ УРОВНЕЙ МОНЕТ

Стандартный уровень и сбрасываемый уровень можно установить двумя способами:

- С помощью инструментальных средств поддержки Global;
- Через цифровой дисплей.

### С ПОМОЩЬЮ ИНСТРУМЕНТАЛЬНЫХ СРЕДСТВ ПОДДЕРЖКИ GLOBAL

Смотрите инструкции по установке уровней туб в руководстве на программное обеспечение Coinco. Уровень заполнения каждой трубы может быть установлен отдельно.

### ЧЕРЕЗ ЦИФРОВОЙ ДИСПЛЕЙ

Цифровой дисплей/сервисные кнопки находятся на дверце приемника. Индивидуальная установка уровня заполнения туб производится с использованием Адреса "A008". Адрес "A007" позволяет одновременно отменить все значения уровней заполнения или установить все четыре значения уровней одновременно.

A007 Установить или отменить все уровни
0 Отменить все уровни
1 Установить все стандартные уровни
2 установить все уровни сбрасываемыми
A008 Уровень заполнения туб A, B, C, D
0 запретить уровень
1 разрешить стандартный уровень
2 разрешить сбрасываемый уровень

### Одновременная установка всех четырех уровней:

1. Заполнить все четыре тубы монетами до уровня, который должен поддерживаться монетоприемником.
2. Войти в Режим Загрузки (смотри главу "Режим Загрузки" данного руководства).
3. Нажать В, чтобы прокрутить до Адреса "A007"
4. Нажать С для входа в Адрес "A007". На дисплее появятся текущие значения уровня для всех туб. Крайнее левое значение относится к тубе А и т.д. до крайнего правого относящегося к тубе D.
5. Нажать В (увеличение) или D (уменьшение) до появления "1" – стандартные уровни, "2" – сбрасываемые уровни или "0" – отключение режима уровней.

6. Нажать С для входа. Загорается крайняя правая десятичная точка, показывая, что выбранное значение сохранено.
7. Нажать А для возврата к выбору Адресов.
8. Еще раз нажать А для выхода из режима дисплея. Теперь установлены все четыре уровня туб.

Вторая десятичная точка справа на цифровом дисплее будет светиться, если был установлен уровень какой-нибудь тубы.

### Индивидуальная установка уровней:

1. Заполнить тубу монетами до уровня, который должен поддерживаться монетоприемником.
2. Войти в Режим Загрузки (смотри главу "Режим Загрузки" данного руководства)..
3. Нажать В, чтобы прокрутить до Адреса "A008" для индивидуальной установки уровня туб.
4. Нажать С для входа в Адрес.
5. Дисплей сдвигается вправо, показывая, что необходимо выбрать второй подадрес. С помощью кнопок В (увеличение) или D (уменьшение) выбрать нужную тубу.
6. Нажать С для входа в подадрес.
7. С помощью кнопки В (увеличение) выбрать нужную установку ("0" - запретить, "1" - стандартный уровень, "2" – сбрасываемый уровень).
8. Нажать С для сохранения. Крайняя правая десятичная точка загорается указывая, что значение было сохранено.
9. Снова нажать С для возврата дисплей подадреса.
10. Нажать А для возврата в Дисплей Адреса.
11. Снова нажать А для выхода из Режимы Дисплея. Теперь уровень установлен для выбранной Вами тубы.

Вторая десятичная точка справа на цифровом дисплее будет светиться, если был установлен уровень какой-нибудь тубы.

### Активизация режима сбрасываемого уровня

Если одновременно нажать и отпустить кнопки А и В, активизируется режим сбрасываемого уровня. Для заполнения туб используйте режим ручного заполнения (смотри главу "Ручной Режим Заполнения" данного руководства).

### Установки в режиме "НЕТ СДАЧИ"

*Только для моделей Single-/Four-Price и с Протоколом А*

Когда монетоприемником достигается уровень монет при котором запрограммирован режим «НЕТ СДАЧИ», он перестает давать сдачу.

**ПРИМЕЧАНИЕ:** Если опциональный переключатель D установить в положение ВКЛ (ON), то можно отменить любую установку, произведенную в соответствии с нижеприведенными инструкциями. Информацию по опциональному переключателю D смотри в главе "Модуль Опциональных Переключателей" данного руководства.

Включение режима "НЕТ СДАЧИ" можно запрограммировать тремя способами:

- С помощью программного обеспечения Coinco;
- Через DEX/UCS (только Протокол А Only);
- Через цифровой дисплей.

### С ПОМОЩЬЮ ИНСТРУМЕНТАЛЬНЫХ СРЕДСТВ ПОДДЕРЖКИ GLOBAL

Смотрите инструкции по установке индикатора "НЕТ СДАЧИ" в руководстве на программное обеспечение Coinco.

### ЧЕРЕЗ DEX/UCS

Проконсультируйтесь с производителем "ручного" компьютера.

### ЧЕРЕЗ ЦИФРОВОЙ ДИСПЛЕЙ

Установка индикатора "НЕТ СДАЧИ" производится с использованием Адреса "C032" цифрового дисплея.

1. Войти в Режим Загрузки (смотри главу "Режим Загрузки" данного руководства).
2. Нажать В, чтобы прокрутить до Адреса "C032" (установка "НЕТ СДАЧИ").
3. Нажать С для входа в Адрес.
4. Нажать В (увеличение) или D (уменьшение) чтобы перейти к нужному значению.
5. Нажать С для сохранения.
6. Нажать А для возврата в дисплей адреса.
7. Снова нажать А для выхода из дисплея адреса. Теперь режим "НЕТ СДАЧИ" запрограммирован на установленное вами значение.

## ГЛАВА 3: КОНФИГУРАЦИЯ

### Группа принимаемых монет в режиме "НЕТ СДАЧИ"

*Только для Single-/Four-Price монетоприемников и с Протоколом А*

Устанавливая "НЕТ СДАЧИ" для Single/Four-Price моделей Вы сообщаете монетоприемнику какие принимать монеты когда горит (ON) индикатор "НЕТ СДАЧИ"

Группу принимаемых монет при "НЕТ СДАЧИ" можно программировать тремя способами:

- С помощью программного обеспечения Coinco;
- Через DEX/UCS;
- Через цифровой дисплей.

### С ПОМОЩЬЮ КОМПЬЮТЕРНЫХ СРЕДСТВ

Смотрите инструкции по установке режима "НЕТ СДАЧИ" в руководстве для программного обеспечения Coinco.

### ЧЕРЕЗ DEX/UCS

Проконсультируйтесь у производителя "ручного" компьютера.

### ЧЕРЕЗ ЦИФРОВОЙ ДИСПЛЕЙ

Принимаемые монеты при "НЕТ СДАЧИ" устанавливается с использованием адреса "C014" цифрового дисплея.

1. Войти в Режим Загрузки (смотри главу "Режим Загрузки" данного руководства).
2. Нажать В чтобы прокрутить до адреса "C014" (Принимаемые монеты при "НЕТ СДАЧИ").
3. Нажать С для входа в адрес.
4. Используя кнопки В (увеличение) или D (уменьшение) перейти к нужной группе монет (смотри схему "Принимаемые монеты при "НЕТ СДАЧИ").
5. Нажать А для возврата в дисплей адреса.
6. Нажать А для выхода из Режим Загрузки. Теперь группа принимаемых монет при "НЕТ СДАЧИ" запрограммирована на выбранное Вами значение.

### ГРУППА ПРИНИМАЕМЫХ МОНЕТ ПРИ "НЕТ СДАЧИ"

#### (Адрес C014)

- 0..... Принимает монеты только с номером 0
- 1..... Принимает монеты с номерами с 0 по 1
- 2..... Принимает монеты с номерами с 0 по 2
- 3..... Принимает монеты с номерами с 0 по 3
- 4..... Принимает монеты с номерами с 0 по 4
- 5..... Принимает монеты с номерами с 0 по 5
- 6..... Принимает монеты с номерами с 0 по 6
- 7..... Принимает монеты с номерами с 0 по 7
- 8..... Принимает монеты с номерами с 0 по 8
- 9..... Принимает монеты с номерами с 0 по 9
- 10... Принимает монеты с номерами с 0 по 10
- 11... Принимает монеты с номерами с 0 по 11
- 12... Принимает монеты с номерами с 0 по 12
- 13... Принимает монеты с номерами с 0 по 13
- 14... Принимает монеты с номерами с 0 по 14
- 15... Принимает монеты с любыми номерами

*ПРИМЕЧАНИЕ: Принимаемые монеты при "НЕТ СДАЧИ" применима только при включенном (ON) индикаторе ""НЕТ СДАЧИ"". Когда он выключен (OFF), все монеты в наборе монет принимаются. Монета с номером 0 – стоимость первой принятой монеты. Монеты того же достоинства отмечаются как монеты с тем же номером.*

## ГЛАВА 3: КОНФИГУРАЦИЯ

### Режим дисплея

Монетоприемники серии 800 снабжены четырехразрядным, семи сегментным дисплеем, расположенным на дверце приемника. Работа в режиме дисплея производится с помощью сервисных кнопок также расположенных на дверце приемника (Смотри Рисунок 6).

Режим дисплея используется для считывания информации, а также для установки различных опций, включая установку цены и уровня туб.

Вход в режим дисплея осуществляется одновременным нажатием сервисных кнопок А и D. В ответ на дисплее появляются сообщение "ЗАПОЛНИТЬ" ("FILL"), "ПОЛОН" "FULL", или "AbCd". Активация кнопки происходит, только если она нажата дольше 0,5 секунд. После входа в режим дисплея сервисные кнопки А - D используются для перемещения к адресам следующим образом:

Кнопка А.....ВЫХОД  
Кнопка В.....УВЕЛИЧЕНИЕ  
Кнопка С.....ВХОД  
Кнопка D.....УМЕНЬШЕНИЕ

*ПРИМЕР: Одновременно нажать кнопки А и D для входа в режим дисплея. Нажать В - проход по возрастающей (прокрутка) через различные адреса. Как только достигнут нужный адрес, нажать кнопку С, чтобы войти в него. Информация содержащаяся в долговременной памяти выводится на дисплей и при этом загорается крайняя правая десятичная точка. Используйте сервисные кнопки В или D для передвижения вверх или вниз по адресам. Вновь нажать С для сохранения выбранного. Нажать А для возврата в дисплей адресов. Снова нажать А для выхода из режима дисплея.*

Выход из режима дисплея происходит после выполнения одного из следующих действий:

1. В течение более чем 45 секунд не используется ни одна из сервисных кнопок и не забрасывается ни одна монета;
2. Кнопка А нажимается до тех пор, пока не происходит выход из режима дисплея;
3. Автоматический выход после переустановки монетоприемника.

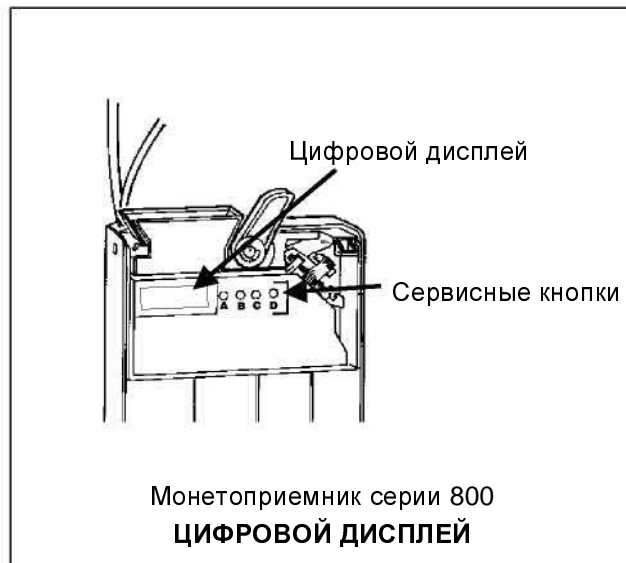


Рисунок 6

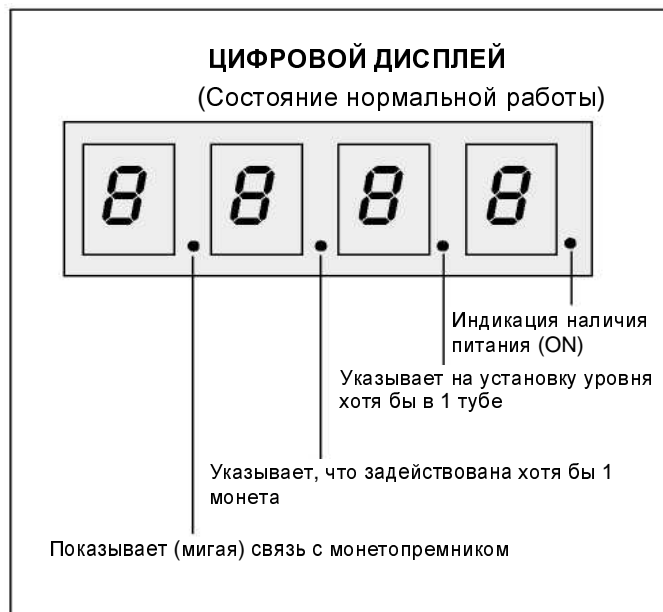


Рисунок 7

*ПРИМЕЧАНИЕ: Все адреса в режиме дисплея можно перевести в состояние "Только чтение" "Read Only" (блокировать) с помощью средств инструментальной поддержки Global (более подробную информацию смотри в отдельном руководств для средств инструментальной поддержки Global).*

*ПРИМЕЧАНИЕ: Если питание монетоприемника отключается до выхода из режима дисплея, изменения не сохраняются.*

## ГЛАВА 3: КОНФИГУРАЦИЯ

---

### Просмотр статистики

*Только Single-/Four-Price монетоприемники и с Протоколом А*

Считывая информацию статистики Вы получаете очень ценную информацию о своих продажах. Информация из статистики выводится через цифровой дисплей при выполнении следующих шагов:

1. Войти в Режим Дисплея (смотри главу "Режим Дисплея" данного руководства).
2. Нажать С. В ответ на дисплее появится Адрес "D000".
3. Нажать В или D для прокрутки до нужного адреса информации (смотри Адреса статистики).
4. Нажать С, чтобы посмотреть четыре верхние цифры выведенного адреса, включая десятичную точку (если есть). *ПРИМЕР: 10,480.20 будет показано как 0104 –верхние цифры, а за ними 80.20 – нижние цифры.*
5. Нажать С для возврата в дисплей адреса.
6. Нажать А для выхода к сообщениям "FULL/FILL AbCd".

*ПРИМЕЧАНИЕ: Информация из статистики выводится в режиме "только чтение" "read only" и не может быть изменена через цифровой дисплей.*

*ПРИМЕЧАНИЕ: Бесплатные продажи непосредственно из торгового автомата не контролируется монетоприемником.*

### Счетчики туб

Короткое нажатие сервисной кнопки позволяет получить информацию о достоинстве монеты и количестве монет в тубе.



## ГЛАВА 3: КОНФИГУРАЦИЯ

ЦИФРОВОЙ ДИСПЛЕЙ			Y=Поддерживается			
АДРЕСА АУДИТА			N=Не поддерживается			
№	Поле	Описание	G	S/F	A	BDV
D000	Общее количество продаж	Общее количество продаж	N	Y	Y	N
D001	Деньги в тубы	Общее кол-во монет направленных в тубы	N	Y	Y	N
D002	Деньги в ящик для монет	Общее кол-во монет направленных в ящик для монет	N	Y	Y	N
D003	Выданные деньги	Общая выданная сумма	N	Y	Y	N
D004	Внутренние выдачи	Общая выданная сумма с использованием сервисных кнопок	N	Y	Y	N
D005	Сумма переплаты	Переплаченные деньги	N	Y	Y	N
D006	Сумма продаж	Общая сумма продаж	N	Y	Y	N
D007	Продажи при «НЕТ СДАЧИ»	Значение продаж при режиме «НЕТ СДАЧИ»	N	Y	Y	N
D008	Значение скидки	Сумма сделанных скидок	N	N	Y	N
D009	Жетоны	Сумма продаж по жетонам	N	N	Y	N
D010	Сумма с предоплаченных карточек	Сумма полученная с предоплаченных карточек	N	N	Y	N
D011	Всего продаж по цене 1	Счетчик продаж по цене 1	N	Y	Y	N
D012	Всего продаж по цене 2	Счетчик продаж по цене 2	N	Y	Y	N
D013	Всего продаж по цене 3	Счетчик продаж по цене 3	N	Y	Y	N
D014	Всего продаж по цене 4	Счетчик продаж по цене 4	N	Y	Y	N
D015	Всего продаж по цене 5	Счетчик продаж по цене 5	N	N	Y	N
D016	Всего продаж по цене 6	Счетчик продаж по цене 6	N	N	Y	N
D017	Всего продаж по цене 7	Счетчик продаж по цене 7	N	N	Y	N
D018	Всего продаж по цене 8	Счетчик продаж по цене 8	N	N	Y	N
D019	Всего продаж по цене 9	Счетчик продаж по цене 9	N	N	Y	N
D020	Всего продаж по цене 10	Счетчик продаж по цене 10	N	N	Y	N
D021	Всего не принято монет	Подсчет кол-ва непригодных монет	N	Y	Y	N
D022	Общее кол-во монет в тубе 1	Общее кол-во монет в тубе с наименьшим номиналом	N	Y	Y	N
D023	Общее кол-во монет в тубе 2	Общее кол-во монет в тубе с монетами номиналом следующим после наименьшего	N	Y	Y	N
D024	Общее кол-во монет в тубе 3	Общее кол-во монет в тубе с монетами второго после наибольшего номинала	N	Y	Y	N
D025	Общее кол-во монет в тубе 4	Общее кол-во монет в тубе с наибольшим номиналом	N	Y	Y	N
D026	Общая сумма монет в тубе 1	Общая сумма монет	N	Y	Y	N
D027	Общая сумма монет в тубе 2	Общее кол-во монет в тубе с монетами номиналом следующим после наименьшего	N	Y	Y	N
D028	Общая сумма монет в тубе 3	Общее кол-во монет в тубе с монетами второго после наибольшего номинала	N	Y	Y	N
D029	Общая сумма монет в тубе 4	Общее количество монет в тубе с монетами наибольшего номинала	N	Y	Y	N

## ГЛАВА 3: КОНФИГУРАЦИЯ

ЦИФРОВОЙ ДИСПЛЕЙ АДРЕСА НАСТРОЕК			Y=Поддерживается N=Не поддерживается R=Только чтение			
№	Поле	Описание	G	S/F	A	BDV
C001	Цена 1 (Повторяется по адресу C101)	Значение	N	Y	Y	N
C002	Цена 2 (Повторяется по адресу C102)	Значение	N	Y	Y	N
C003	Цена 3 (Повторяется по адресу C103)	Значение	N	Y	Y	N
C004	Цена 4 (Повторяется по адресу C104)	Значение	N	Y	Y	N
C005	Цена 5 (Повторяется по адресу C105)	Значение	N	N	Y	N
C006	Цена 6 (Повторяется по адресу C106)	Значение	N	N	Y	N
C007	Цена 7 (Повторяется по адресу C107)	Значение	N	N	Y	N
C008	Цена 8 (Повторяется по адресу C108)	Значение	N	N	Y	N
C009	Цена 9 (Повторяется по адресу C109)	Значение	N	N	Y	N
СОЮ	Цена 10 (Повторяется по адресу C110)	Значение	N	N	Y	N
C011	Максимальная сдача	Значение	N	N	Y	N
C012	Премиальная скидка (увеличение кредита при достижении значения «пороговой скидки»)	Значение	N	N	Y	N
C013	Пороговая скидка	Значение	N	N	Y	N
C014	Группа монет принимаемых при "НЕТ СДАЧИ"	0 Принимает только монеты представленные как MDB монета типа 0 1 Принимает монеты представленные как MDB монета типа 1 2 Принимает монеты представленные как MDB монета типа 2 3 Принимает монеты представленные как MDB монета типа 3 4 Принимает монеты представленные как MDB монета типа 4 5 Принимает монеты представленные как MDB монета типа 5 6 Принимает монеты представленные как MDB монета типа 6 7 Принимает монеты представленные как MDB монета типа 7 8 Принимает монеты представленные как MDB монета типа 8 9 Принимает монеты представленные как MDB монета типа 9 10 Принимает монеты представленные как MDB монета типа 10 11 Принимает монеты представленные как MDB монета типа 11 12 Принимает монеты представленные как MDB монета типа 12 13 Принимает монеты представленные как MDB монета типа 13 14 Принимает монеты представленные как MDB монета типа 14 15 Принимает все монеты представленные как монеты MDB типов	N	Y	Y	N
C015	Однократная/многократная продажа и функции карточной системы	<u>Four Price:</u> 0 Мультипродажа не активирована 1 Мультипродажа активирована <u>Protocol A:</u> <i>Функции карточной системы ВЫКЛ (OFF):</i> 0 Однократная продажа, лимит кредита 1 Многократная продажа, лимит кредита 2 Однократная продажа, лимит цены 3 Многократная продажа, лимит цены <i>Функции карточной системы ВКЛ (ON)</i> 4 Однократная продажа, лимит кредита 5 Многократная продажа, лимит кредита 6 Однократная продажа, лимит цены 7 Многократная продажа, лимит цены	N	Y	Y	N
C016	Возврат отключен	0 Возврат монет разрешен 1 Возврат монет НЕ разрешен	N	Y	Y	N
C019	Флаг контрольной суммы для периферийных устройств	<u>Нет устройства считывания с карты</u> 0 Контрольная сумма <b>ОК</b> 1 Контрольная сумма <b>Ошибка</b> <u>Устройство считывания с карты подключено</u> 4 Контрольная сумма <b>ОК</b> 5 Контрольная сумма <b>Ошибка</b>	N	Y	Y	N

### ГЛАВА 3: КОНФИГУРАЦИЯ

ЦИФРОВОЙ ДИСПЛЕЙ АДРЕСА НАСТРОЕК			Y=Поддерживается N=Не поддерживается R=Только чтение			
№	Поле	Описание	G	S/ F	A	BDV
C020	Значение купюры (с учетом множителя)	Значение	N	Y	N	N
C021	Блокировка по превышению времени для Four price-	Программируемо от 4 до 20 секунд	N	Y	N	N
C022	Режим L+ активирован	0 L Режим	N	N	N	N
		1 L+ Режим				
C024	L+ Запрограммированная монета левой тубы	0-15 Монеты 0-12	N	N	N	N
C025	L+ Запрограммированная монета правой тубы	0-15 Монеты 0-12	N	N	N	N
C026	L+ Запрограммированная монета средней тубы	0-15 Монеты 0-12	N	N	N	N
C027	Режим заполненного буфера	0 Режим нормального буфера 1 Режим заполненного буфера	N	N	N	N
C028	L+ отчет по четвертой тубе	0 Всегда выводится отчет по сортировке в ящик для монет	N	N	N	N
C029	Множитель для карточной системы	Значение	N	N	Y	N
C030	Максимальный кредит	Значение	N	N	Y	N
C032	Значение "НЕТ СДАЧИ"	Значение	N	Y	Y	Y
C036	Режим Price Holding	0 price holding выключен 2 price holding включен 3 price holding и display включен	N	N	Y	N
C042	Режим показа цены	0 Блокирован 1 Активирован	N	Y	N	N
C043	Режим сохранения Сдачи	0 Блокирован 1 Активирован	N	Y	N	N
C044	Режим Four price	0 Режим Single price 1 Режим Four price	N	Y	N	N
C045	Возврат при еденичной продаже	0 Импульс 1 Удержание продажи	N	Y	N	N
C046	Альтернативно режиму «НЕТ СДАЧИ»	0 Запрограммированное значение 1 Использование (самая высокая цена плюс монета самого большого номинала)	N	Y	N	N
C047	Опциональный переключатель блокирован	0 Активировать опциональный переключатель 1 Блокировать опциональный переключатель	N	R	N	N
C048	Дисплей только чтение (Адреса с C001 по C255)	0 Позволяет изменения на цифровом дисплее 1 Запрещает изменения на цифровом дисплее	N	R	R	R
C049	Активация стирания DEX	0 Стирание DEX блокировано 1 Стирание DEX активировано	N	R	R	N
C050	Стирание DEX	0 Вывод DEX данных 1 ВСЕ данные учета DEX были стерты	N	Y	Y	N
C074- C089	Номиналы жетонов (Типы А-Р)	Значение	N	N	Y	N

## ГЛАВА 3: КОНФИГУРАЦИЯ

ЦИФРОВОЙ ДИСПЛЕЙ АДРЕСА НАСТРОЕК			Y=Поддерживается N=Не поддерживается R=Только чтение			
№	Поле	Описание	G	S/F	A	BDV
C101	Цена 1	Значение	N	Y	Y	N
C102	Цена 2	Значение	N	Y	Y	N
C103	Цена 3	Значение	N	Y	Y	N
C104	Цена 4	Значение	N	Y	Y	N
C105	Цена 5	Значение	N	N	Y	N
C106	Цена 6	Значение	N	N	Y	N
C107	Цена 7	Значение	N	N	Y	N
C108	Цена 8	Значение	N	N	Y	N
C109	Цена 9	Значение	N	N	Y	N
C110	Цена 10	Значение	N	N	Y	N
C111	Цена 11	Значение	N	N	Y	N
C112	Цена 12	Значение	N	N	Y	N
C113	Цена 13	Значение	N	N	Y	N
C114	Цена 14	Значение	N	N	Y	N
C115	Цена 15	Значение	N	N	Y	N
C116	Цена 16	Значение	N	N	Y	N
C117	Цена 17	Значение	N	N	Y	N
C118	Цена 18	Значение	N	N	Y	N
C119	Цена 19	Значение	N	N	Y	N
C120	Цена 20	Значение	N	N	Y	N
C121	Цена 21	Значение	N	N	Y	N
C122	Цена 22	Значение	N	N	Y	N
C123	Цена 23	Значение	N	N	Y	N
C124	Цена 24	Значение	N	N	Y	N
G125	Цена 25	Значение	N	N	Y	N

## ГЛАВА 3: КОНФИГУРАЦИЯ

<b>ЦИФРОВОЙ ДИСПЛЕЙ АДРЕСА СИСТЕМНЫХ НАСТРОЕК</b>		
<b>Адрес</b>	<b>Описание</b>	<b>Опции</b>
A001	Выбор конфигурации монетоприемника (только для бивалютных монетоприемников)	1 Активирует и выдает монеты 16-31 2 Активирует монеты 0-31, выдает монеты 16-31 3 Активирует монеты 0-31, выдает монеты 0-15 4 Активирует и выдает монеты 0-15
A002*	Текущая конфигурация выдачи монет	Использовать текущую конфигурацию выдачи монет или установить свою
A003	Жетоны (программируемые монеты)	0 Активированы 1 Блокированы
A004*	Значения монет (только чтение)	Номиналы монет
A005*	Режим приема монеты	0 Монета не доступна 1 «Чужая» монета 2 Нормальный прием + нет компрессии 3 Нормальный прием Следующие переметры устанавливаются только на заводе-производителе и не могут быть просмотрены: 4 Подделка 5 Подделка + «Чужая» монета 6 Кредитовано и возвращено, без компрессии 7 Кредитовано и возвращено
A006*	Уровень приема	Относительные уровни приема (1-10) для всех 32 типов монет 1 Наивысшая защита ~ 7 Установлена заводом-изготовителем ~ 10 Наибольший диапазон приема
A007	Установки уровня	Каждое значение обозначает тубу "ABCD" 0 Режим уровня монет блокирован 1 Стандартный уровень 2 Сбрасываемый уровень
A008*	Установка уровня для каждой отдельной тубы	0 Режим уровня монет блокирован 1 Стандартный уровень 2 Сбрасываемый уровень
A009	Альтернативная выдача монет	0 Специальный выбор монет блокирован 1 Специальный выбор монет активизирован
A010	Множитель	Множитель номинала монет
A011	Десятичная точка (только чтение)	Значение
A012	Остаток активирован (только для бивалютных монетоприемников)	0 Остаток блокирован 1 Остаток включен, не сбрасывается 2 Остаток включен, сбрасывается в конце 3 Остаток включен, сбрасывается при сдаче 4 Остаток включен, сбрасывается при сдаче или в конце

\* Указывает на то, что существуют подадреса

## ГЛАВА 3: КОНФИГУРАЦИЯ

---

### Смена туб монет

#### СНЯТИЕ/ЗАМЕНА ТУБ

Чтобы снять тубы монет снимите приемник, а затем снимите серую дымчатую переднюю крышку, потянув слева со стороны углубления на корпусе. Передняя крышка отскочит вперед, открывая тубы. Тубы можно вынуть по одной, потянув вперед. Для облегчения этой операции вдоль узла выплат имеются четыре паза. Вставить отвертку в паз и нажать в направлении внутрь/вверх, чтобы освободить фиксатор. Чтобы установить тубы вставьте направляющие типа "ласточкин хвост" в отверстия для туб, нажимая в направлении внутрь и вниз.

#### О РЕГУЛИРУЮЩИХ УПЛОТНИТЕЛЯХ

Тубы в Вашем монетоприемнике COINCO GLOBAL2® снабжены шестью взаимозаменяемыми регулируемыми уплотнителями позволяющими работать с монетами разной толщины. Эти уплотнители имеют цветовую маркировку. К данному руководству прилагается перечень уплотнителей, которые входят в комплект и перечислены различные комбинации туба/уплотнитель/монеты, которые возможны именно для Вашего набора монет. Уплотнители вынимаются и вставляются со стороны дна тубы.

*ПРИМЕЧАНИЕ: Не допускайте повторного использования уплотнителей. Многократное снятие и установка уплотнителей может привести к возникновению напряжения в пластмассе, вследствие чего уплотнители будут плохо держаться в тубе.*

### Настройки сортировки

После загрузки комплекта монет и заменив тубы, следует изменить, используя адрес "A002", маршрутизацию монет с помощью цифрового дисплея.

Этот адрес позволяет пользователю изменить на месте конфигурацию выдачи монет. Эта опция только обеспечивает приемнику возможность изменить маршрутизацию монет при установке физически разных туб выдачи. Этот адрес можно запрограммировать на месте, поэтому может потребоваться по-адрес второго уровня.

При первоначальном выборе этого режима доступны пять преднастроенных конфигураций выдачи. Выбор осуществляется прокруткой вверх (кнопка В) или вниз (кнопка D) до нужной конфигурации. Когда конфигурация выбрана, нажмите опять ввод (кнопка С) для сохранения выбора. Крайняя правая десятичная точка начинает светиться, указывая, что установка была сохранена в памяти. Если эта позиция допускает программирование, то повторное нажатие ввода (кнопка С) позволит войти в режим программирования. Это становится понятным если надпись сдвигается в крайнее правое положение, и между "а" и "е" выводится значение.

Чтобы запрограммировать монету для конкретной тубы, прокрутите до нужной тубы и забросьте монету, предписываемую этой тубе. Если номинал монеты отличается от текущего номинала предписанного для данной тубы, то маршрутизация всех монет другого номинала, ранее направляемых в эту трубу, будет отменена. Если в качестве нового места назначения выбирается величина "е", то маршрутизация типа брошенной монеты будет изменена на показывать только монеты копилки. Повторное нажатие ввода (кнопка С) возвращает в меню второго под-адреса, нажатие выход-esc (кнопка А) всегда возвращает на высокий уровень меню выбора адреса.

## ГЛАВА 3: КОНФИГУРАЦИЯ

---

Режим уровней отключается, а данные счетчиков монет стираются для любой тубы, в которой все монеты заданные для этой тубы не были заданы предварительно, а были заданы в ходе сессии текущей конфигурации выдачи монет.

Если в тубу направляется более одной монеты, все монеты в этой тубе регистрируются как монеты самого низшего типа для этой тубы. Даже если монета направляется в другую тубу или в ящик для монет, она регистрируется как монета самого низшего типа для любой тубы, в которую она направляется.

**ПРИМЕР: Изменить конфигурацию выдачи монет с "802" на "808"**

Чтобы задать конфигурацию туб на цифровом дисплее выполните следующие шаги:

1. Войти в Режим Дисплея (смотри главу "Режим Дисплея" данного руководства).
2. Нажать В, чтобы прокрутить до Адреса "A002"
3. Нажать С, чтобы войти в адрес.
4. С помощью кнопок В (больше) или D (меньше) изменить выбор на "808".
5. Нажать С для введения новой информации маршрутизации. Крайняя правая десятичная точка начинает светиться, показывая, что выбор был сохранен.
6. Нажать А для возврата в меню адреса.
7. Нажать А для выхода из Режима Дисплея . Конфигурация выдачи монет была заменена на "808".

*ПРИМЕР: Монетоприемник The COINCO GLOBAL® запрограммирован на следующую конфигурацию:*

**Монеты типа 0 направляются в ящик для монет**

**Монеты типа 1 направляются в Tube В**

**Монеты типа 2 направляются в Tube А**

**Монеты типа 3 направляются в Tube С и D**

**Остальные типы монет 4-15 направляются в ящик для монет.**

1. Войти в режим дисплея.
2. Нажать В, чтобы прокрутить до адреса "A002".
3. Нажать С, чтобы войти в адрес.
4. Нажать В (больше) или D (меньше) для выбора одной из конфигураций выдачи монет.
5. Нажать С для выбора конфигурации.
6. Снова нажать С для входа в режим программирования конфигурации. Дисплей сдвигается влево.
7. С помощью кнопок В и D выбрать тубу А ("А" – на дисплее), затем забросить одну монету типа 0 и одну монету типа 6.
8. Выбрать тубу В, забросить одну монету типа 1.
9. Выбрать тубу С и забросить одну монету типа 2.
10. И наконец, выбрать тубу D, забросить одну монету типа 3.
11. Проверить все ли монеты были направлены в указанные тубы.
12. Нажать А для возврата в меню адреса
13. Снова нажать А для выхода. Теперь конфигурация выдачи монет была сменена на следующую:

**Монеты типа 0 направляются в тубу А и в копилку**

**Монеты типа 1 направляются в тубу В и в копилку**

**Монеты типа 2 направляются в тубу С и в копилку**

**Монеты типа 3 направляются в тубу D и в копилку**

**Монеты типа 6 направляются в тубу А и в копилку**

**Монеты типа 4,5 and 7-15 направляются только в копилку**

## ГЛАВА 4: ТЕХНИЧЕСКОЕ ОБСЛУЖИВАНИЕ

### Профилактическое ТО

Профилактическое обслуживание позволяет улучшить эксплуатационные показатели и продлить срок службы Вашего монетоприемника COINCO GLOBAL2®, а также сократить потребность в ремонтах. Периодичность технического обслуживания зависит от условий окружающей среды и количества продаж. В нормальных условиях эксплуатации рекомендуется проводить чистку раз в полгода. Однако, при эксплуатации в неблагоприятных условиях с большим количеством грязи и пыли рекомендуется проводить чистку раз в три месяца.

Монетоприемники, которыми не пользуются, следует хранить в оригинальной картонной транспортировочной таре. Это позволит содержать монетоприемники в чистоте и обеспечит лучшую их защиту.

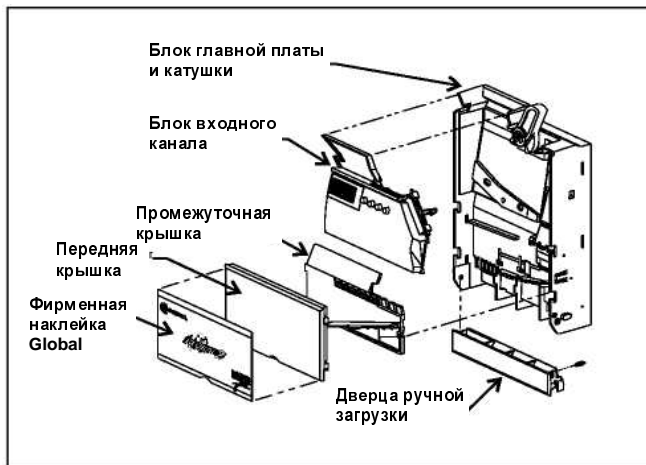


Рисунок 8

### Чистка

Большей частью Ваш монетоприемник COINCO GLOBAL2® изготовлен из высококачественной пластмассы, которую можно чистить только теплой водой с моющими средствами мягкого действия.

#### ОСТОРОЖНО:

- Никогда не погружайте монетоприемник в воду.
- Не применяйте для чистки нефтяные растворители, металлические мочалки, губки для промывки или металлические щетки.
- Не распылять смазку на какие-либо части монетоприемника.

Поскольку все монеты забрасываются через один канал, то при интенсивной эксплуатации или эксплуатации в грязной окружающей среде, в нем может накапливаться грязь. Для чистки канала монет поднимите дверцу приемника вверх и по диагонали направо. Придерживайте дверцу, чтобы она не отскочила назад. Протереть канал монет и открытые поверхности влажной тканью, стараясь не повредить стабилизатор монет (тонкий кусочек полиэфирной пленки). Если стабилизатор монет окажется покоробленным, сморщенным или не плотно прилегающим к монетоприемнику замените его.

*ПРИМЕЧАНИЕ: Не все монетоприемники COINCO GLOBAL2® снабжены стабилизатором монет.*

Для основательной чистки приемника, снять переднюю крышку, для чего открыть дверцу загрузки туб монет, подцепив переднюю дверцу пальцем снизу. Чтобы снять крышку подтолкните ее наружу вверх. Затем снять промежуточную крышку, отжав защелку с правой стороны и потянув крышку от монетоприемника. Теперь можно почистить полностью и промежуточную крышку (обращая особое внимание на зеркально полированную поверхность) внутреннюю направляющую монет и входной канал. (Будьте осторожны снимая уплотнитель устранения дребезга металла (debouncer). Из-за малого размера его легко установить неправильно.) Собрать переднюю часть приемника в обратном порядке.



## ГЛАВА 4: ТЕХНИЧЕСКОЕ ОБСЛУЖИВАНИЕ

---

### Снятие/замена отдельных модулей

Основу ремонта всех монетоприемников серии COINCO GLOBAL2® составляет замена блоков. Инструкции по снятию и замене блоков приводятся ниже. Эти блоки должны сниматься в следующей последовательности:

#### ПРИЕМНИК (АССЕРТОР)

Чтобы снять приемник с монетоприемника нужно открыть защелку и потянуть верх приемника вперед в сторону (на себя) от монетоприемника. Отсоединить шлейф от монетоприемника. Вынуть нижние шпильки приемника из корпуса монетоприемника.

#### ВЕРХНИЙ ДАТЧИК ТУБЫ (SENSE BOARD)

Снять переднюю крышку, оттянув правую стенку корпуса монетоприемника так, чтобы было можно открыть боковые защелки. Вынуть по одной четыре тубы, потянув их вверх. Отвернув винт снять расположенный в верхнем левом углу корпуса монетоприемника кронштейн. Отвернуть винт с крестообразным шлицем крепящий крышку основной платы и снять крышку. Откинуть защелку в направлении верха корпуса и вынуть верхний датчик тубы (который отсоединяется от главной платы).

#### ОСНОВАНИЕ МЕХАНИЗМА ВЫДАЧИ МОНЕТ (PAYOUT BASE)

Отсоединить два кабеля двигателя и кабель датчика тубы. Вывернуть два винта на нижней наружной части корпуса монетоприемника и снять основание механизма выдачи монет.

#### УЗЕЛ ГЛАВНОЙ ПЛАТЫ

##### (MAIN LOGIC BOARD ASSEMBLY)

Отсоединить кабели платы и вынуть ее из корпуса.

### Устранение застрявшей монеты

Если монета застревает в месте движения в ящик для монет следует предпринять следующие шаги для ее удаления:

1. Отсоединить монетоприемник от торгового автомата.
2. Держа монетоприемник в вертикальном положении вынуть лоток копилки (находящийся сзади монетоприемника) потянув за нижнюю кромку одновременно наружу и вниз.
3. Удалить застрявшие монеты.
4. Установить на место лоток копилки поджав его внутрь и вверх пока не защелкнется.

## ГЛАВА 5: УСТРАНЕНИЕ НЕИСПРАВНОСТЕЙ

### Коды ошибок

При обнаружении любой из ниже перечисленных ошибок "E001-E007" на дисплее начинает мигать надпись "Error" ("Ошибка"). Чтобы посмотреть ошибку или перечень ошибок нужно войти в Режим Дисплея. Если обнаружена одна ошибка, она выводится на дисплей вместо надписей "Full/Fill AbCd". Если ошибок несколько коды будут появляться по очереди, сменяя друг друга.

"FULL/FILL AbCd"..... Нет ошибок  
"E001" ..... Ошибка датчиков приема  
"E002" ..... Ошибка датчиков тубы  
"E003" ..... Застряла монета  
"E004" ..... Ошибка выдачи монет  
"E005" ..... Ошибка ПО  
"E006" ..... Ошибка конфигурации  
"E007" ..... Неправильное напряжение в линии

Коды ошибок, перечисленные ниже появляются по мере возникновения:

"E 20" Двойной прием  
"E 21" A-D таймаут  
"E 22" A-D не работают  
"E 25" Ошибка периметра монеты  
"E 26" Ошибка поверхности монеты  
"E27" Ошибка средних светодиодов  
"E 28" Ошибка крайних светодиодов  
"E 29" Ошибка ЕС MF катушек  
"E 40" Ошибка TAU катушек  
"E 41" Ошибка ED катушек  
"E 42" Ошибка MF1,2,3 Air  
"E 82" Нет монет в тубах  
"E90" Ошибка ПЗУ

### Диагностика

При нажатии рычага возврата монет или при забросе монеты обе десятичные точки (Рисунок 9) и четыре знака дисплея (Рисунки 10 и 11) следующим образом указывают на различные условия диагностики:

#### Значение на дисплее

- 0 Ни один из датчиков не заблокирован
- 1 Блокирован нижний датчик
- 2 Блокированы верхний и нижний датчики
- 8 Туба забита
- 9 Ошибка датчика

Информация на дисплее будет представлена следующим образом:

Положение	Знаки дисплея	Десятичная точка
Слева	Положение тубы А	Блокирован левый датчик ящика для монет
Слева посередине	Положение тубы В	Блокирован правый датчик ящика для монет
Справа посередине	Положение тубы С	Уровень заполнения установлен минимум для одной тубы
Справа	Положение тубы D	Питание включено

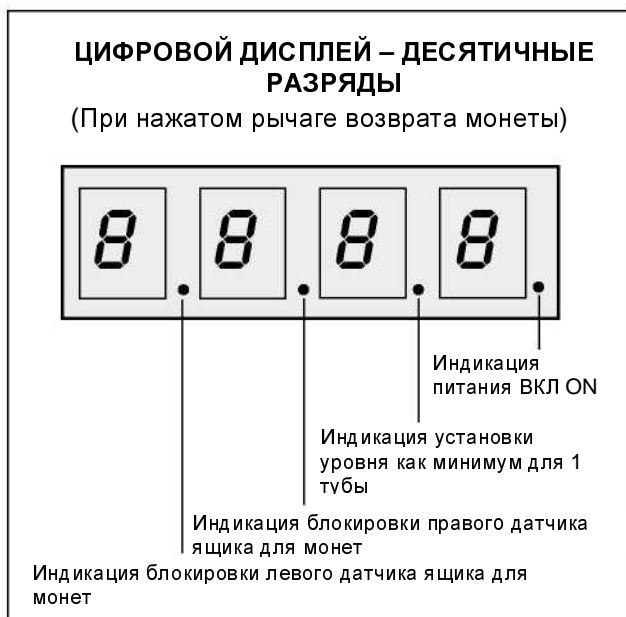


Рисунок 9



Рисунок 10

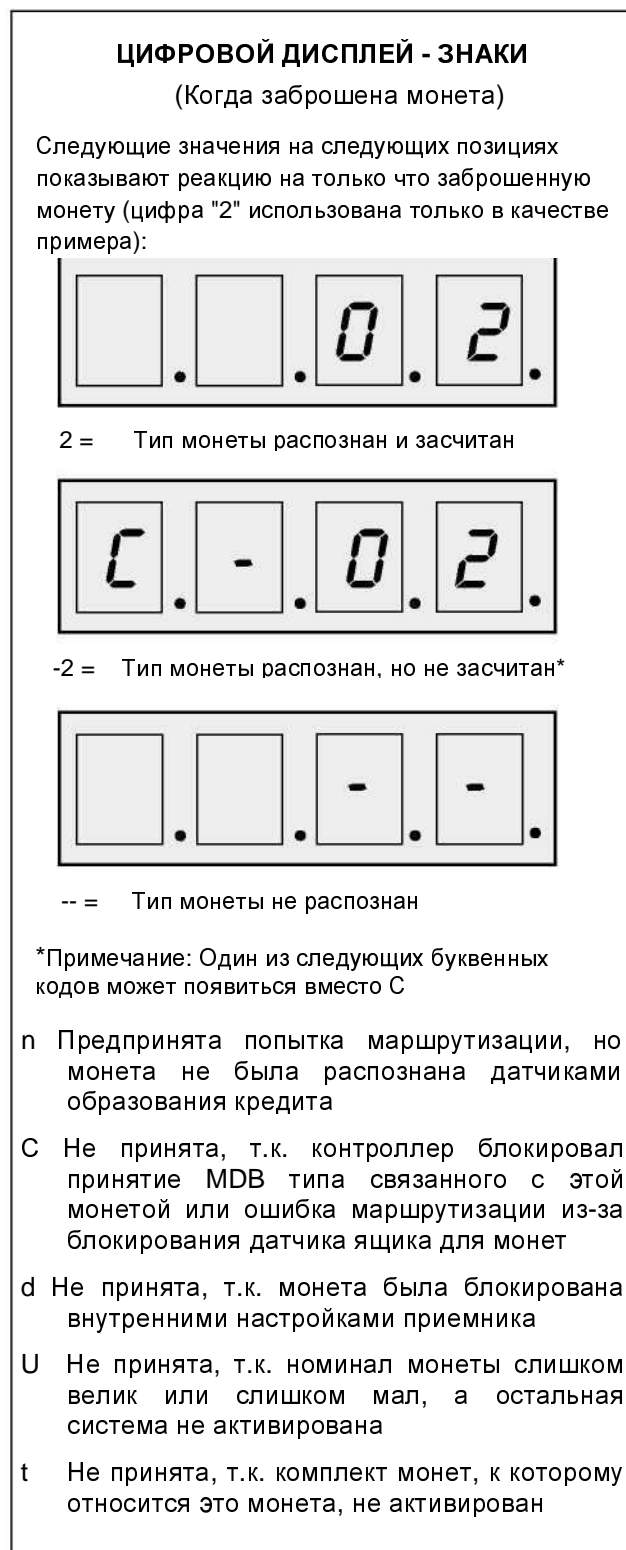


Рисунок 11

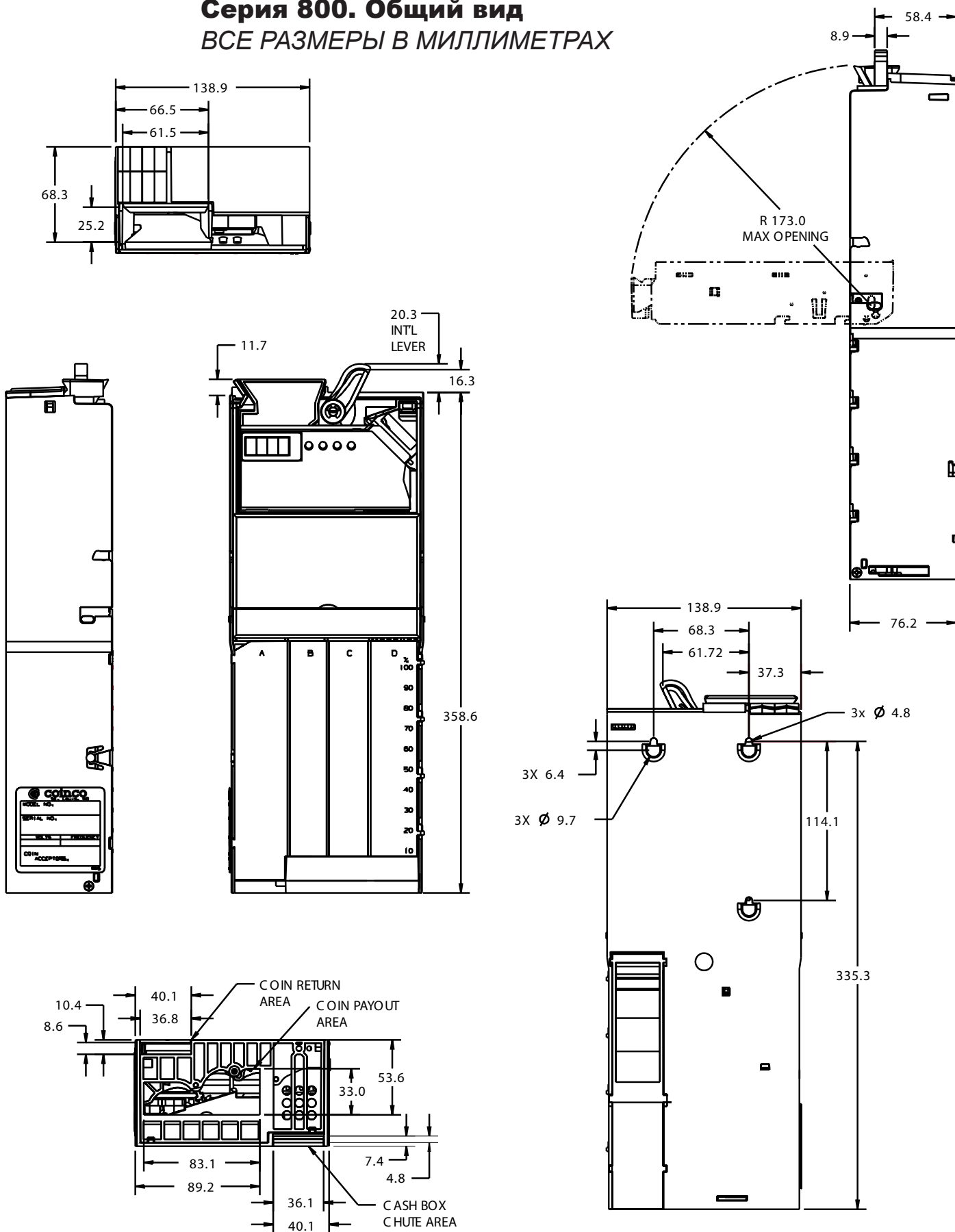
Руководство по устранению неисправностей			
НЕИСПРАВНОСТЬ	ВОЗМОЖНАЯ ПРИЧИНА	ПРОЦЕДУРА	СПОСОБ УСТРАНЕНИЯ
Не принимаются никакие монеты	Нет питания	Убедитесь что монетоприемник подключен к торговому автомату.	Подключить монетоприемник к торговому автомату.
	Приемник	Проверить светодиод индикации питания/блокировки сзади приемника. (Только для Four Price моделей.) Если индикатор горит, заменить приемник. Если монеты опять не принимаются, Если монеты не принимаются и после этого, Если индикатор не горит, проверить правильность подсоединения кабеля приемника силовой кабель монетопремника к главной плате монетоприемника. Если монеты все так и не принимаются Если и после этого монеты не принимаются,	Заменить приемник.  Заменить главную плату монетоприемника. Заменить кабель питания монетоприемника. Подключить кабель приемника и/или силовой кабель монетоприемника к главной плате монетоприемника.  Заменить главную плату монетоприемника. Заменить главный кабель питания монетоприемника.
	Малая мощность питания.	Когда забрасывается монета, на дисплее мигает "20".	Проверить источник питания.
	Цена установлена на 0.	Установить цену (смотри главу "Установка Цены" данного руководства).	
Монеты не принимаются или не принимается какой-то процент годных монет	Рычаг возврата монет	Проверить правильность установки монетоприемника и положение рычага возврата монет	Переустановить монетоприемник и/или установить в нужное положение рычаг возврата монет.
	Загрязнился приемник или инородное тело в монетном канале	Проверить монетный канал приемника и удалить инородное тело Если и после этого монеты не принимаются, Если и после этого годные монеты не принимаются,	Почистить приемник и удалить инородное тело.  Заменить приемник.  Заменить главную печатную плату монетоприемника.
Монеты принимаются, но кредит не высвечивается или высвечивается неправильно	Приемник	Заменить приемник на работающий, и проверить правильность работы монетоприемника.	Заменить неисправный приемник.
		Если и после этого кредит не дается или дается неправильно I, Если и после этого кредит не дается или дается неправильно,	Заменить главную печатную плату монетоприемника.  Заменить главный кабель питания монетоприемника.

## ГЛАВА 5: УСТРАНЕНИЕ НЕИСПРАВНОСТЕЙ

Руководство по устранению неисправностей			
НЕИСПРАВНОСТЬ	ВОЗМОЖНАЯ ПРИЧИНА	ПРОЦЕДУРА	СПОСОБ УСТРАНЕНИЯ
Принятые монеты всегда направляются в ящик для монет	Маршрутизация монет	Проверить чтобы монеты направлялись в тубы.	Смотри "Маршрутизация."
	Датчик тубы или приемник	Проверить плотность контактов датчика. Убедиться в надежности соединения датчика и главной платы. Проверить кабель датчика на наличие повреждений и правильность подсоединения.	Заменить датчик тубы.
		Если и после этого монеты направляются в копилку, заменить приемник на другой, и проверить правильность работы монетоприемника.	Заменить приемник.
Принимаемые монеты всегда направляются в тубы	Крышка туб в открытом положении	Снять заднюю крышку приемника и проверить свободно ли работает соленоид.	Заменить приемник.
	Датчик тубы	Заменить датчик на новый и проверить правильность работы монетообменника.	Заменить датчик тубы.
		Если монеты все равно направляются в тубы,	Заменить главную печатную плату монетоприемник.
Монетоприемник засчитывает монеты, но не производит возврат купюры	Рычаг возврата монет	Проверьте правильно ли установлен монетоприемник, и открывается ли приемник при нажатии рычага возврата монет.	Установить монетоприемник правильно и/или поставить в нужное положение рычаг возврата монет г.
	Приемник	Заменить приемник новым и проверить правильность работы монетоприемника.	Заменить неисправный приемник.
Нет выдачи монет	Переключатель 9 в положении ВКЛ ON – возврат купюр ESCROW блокирован.	Разрешить возврат купюр ESCROW.	Поставить переключатель 9 в положение ВЫКЛ OFF и нажать выключатель режимов.
		Убедиться в надежности соединений кабелей двигателя к главной плате монетоприемника.	Подсоединить кабели двигателя к главной плате монетоприемника.
	Двигатель выдачи монет	Если и после этого нет выдачи монет, заменить двигатель на новый и убедиться в правильности работы монетоприемника.	Заменить неисправный двигатель выдачи монет.

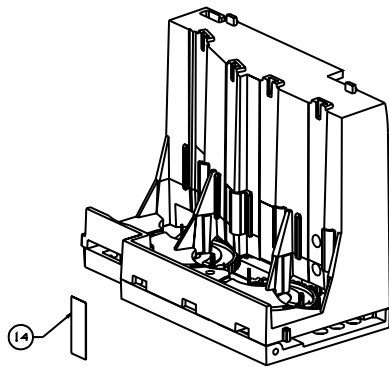
# ГЛАВА 6: ЧЕРТЕЖИ МОНЕТОПРИЕМНИКА

## Серия 800. Общий вид ВСЕ РАЗМЕРЫ В МИЛЛИМЕТРАХ

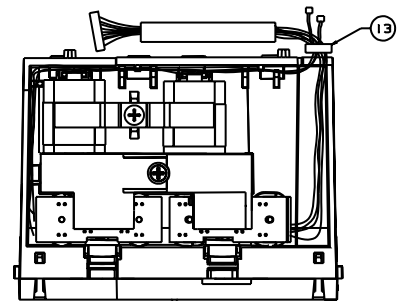


# ГЛАВА 6: ЧЕРТЕЖИ МОНЕТОПРИЕМНИКА

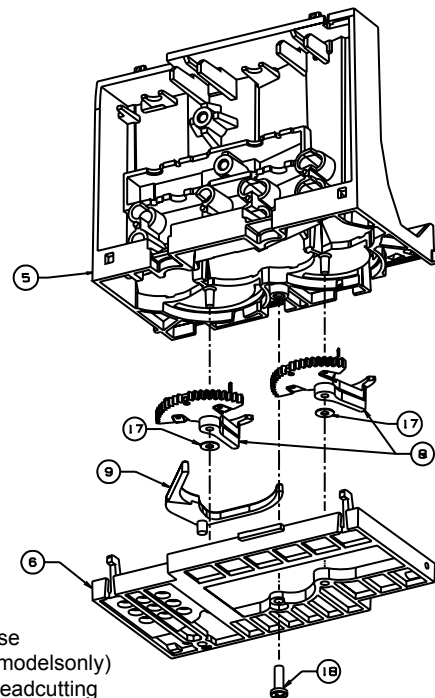
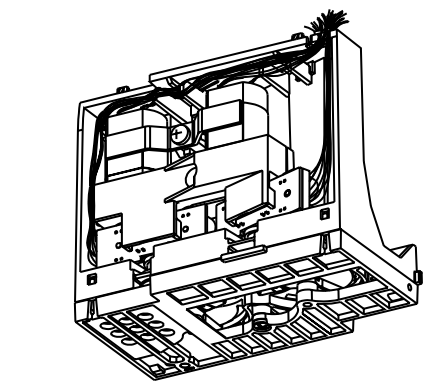
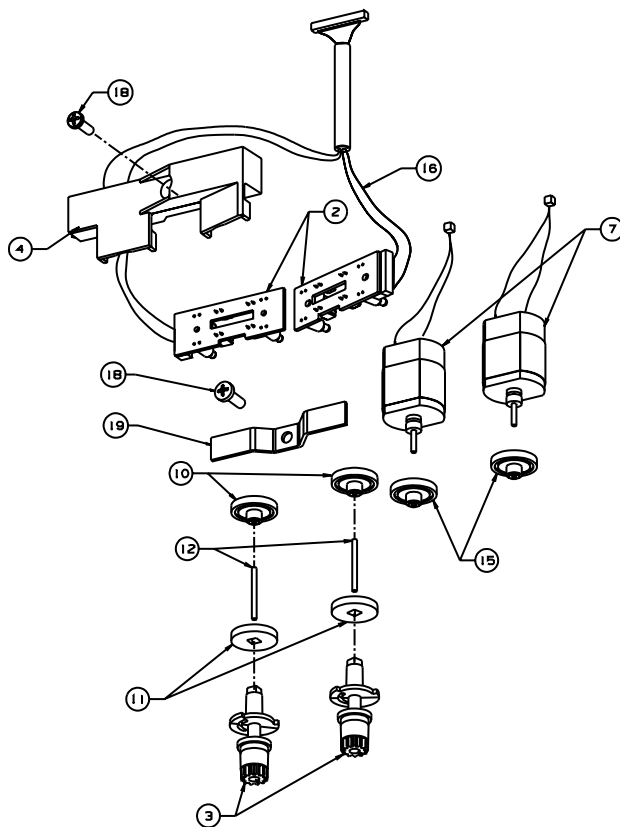
## Серия 800. Механизм выдачи сдачи



FRONT VIEW



BACK VIEW

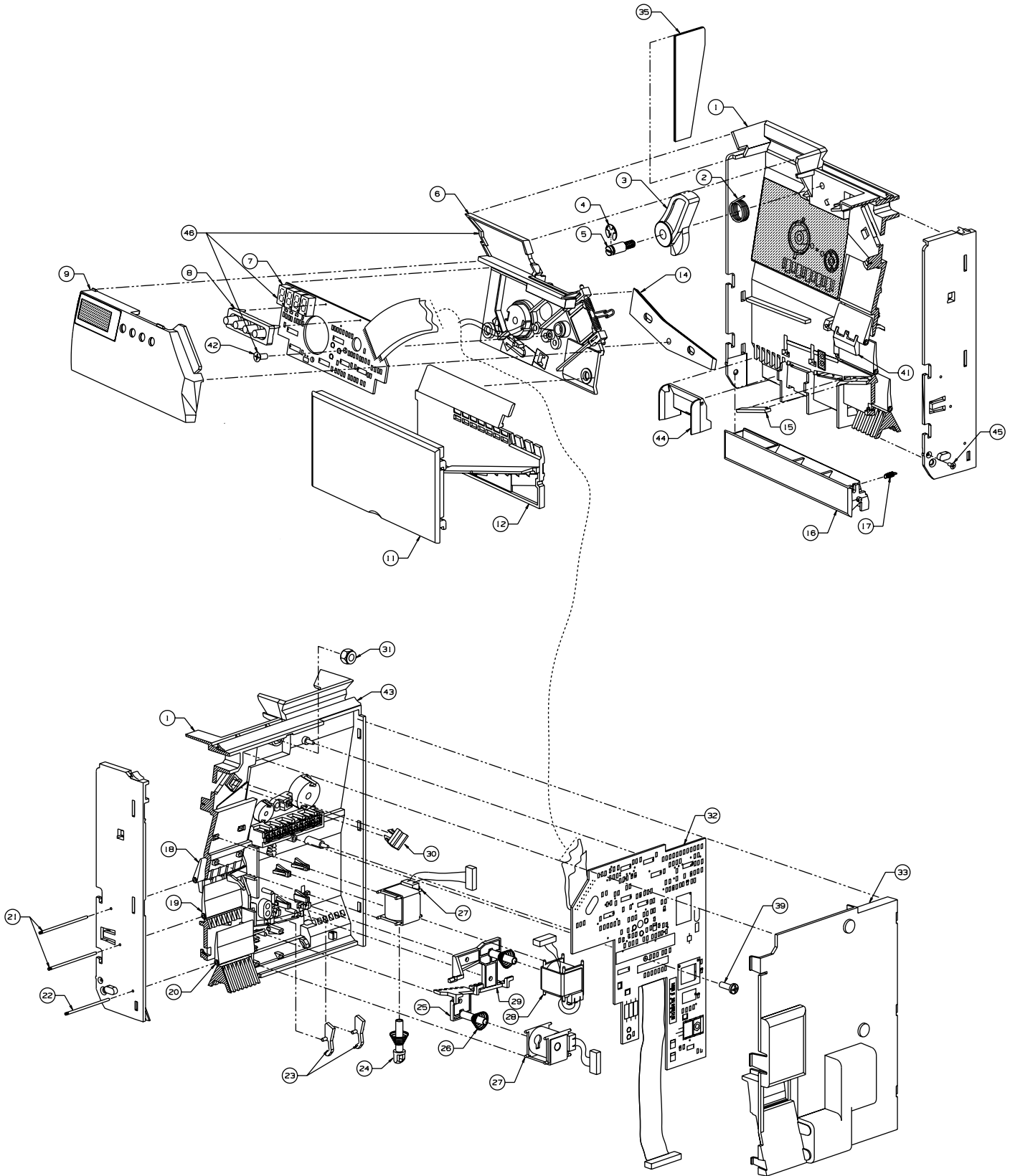


NO.	DESCRIPTION
1	Removed
2	Tube/HomeSenseBoard-Lower
3	Gear,Encoder
4	Cover,Gearbox
5	Base,Payout-Upper
6	Base,Payout-Lower
7	Assembly,Motor/Harness
8	Assembly,Sweeper
9	Arm,CoinClearing
10	Gear,Reduction

NO.	DESCRIPTION
11	Gear,Pinion
12	Shaft,Gear
13	CableTie
14	Lens,TubeSense-Lower
15	Gear,Reduction
16	Harness,LowerTubeSense
17	Washer,Plastic(selectedmodelonly)
18	Screw,8x1/2PH,PHL,Threadcutting
19	Retainer,Motor

# ГЛАВА 6: ЧЕРТЕЖИ МОДЕЛИ ПРИЕМНИКА

## Серия 800. Приемник





## ГЛАВА 6: ЧЕРТЕЖИ МОНЕТОПРИЕМНИКА

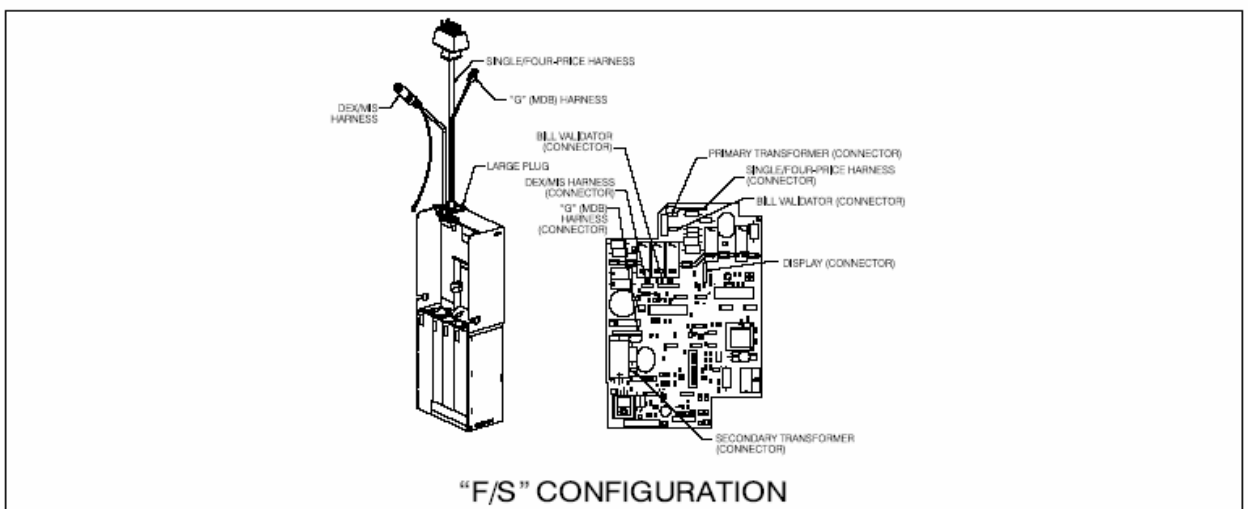
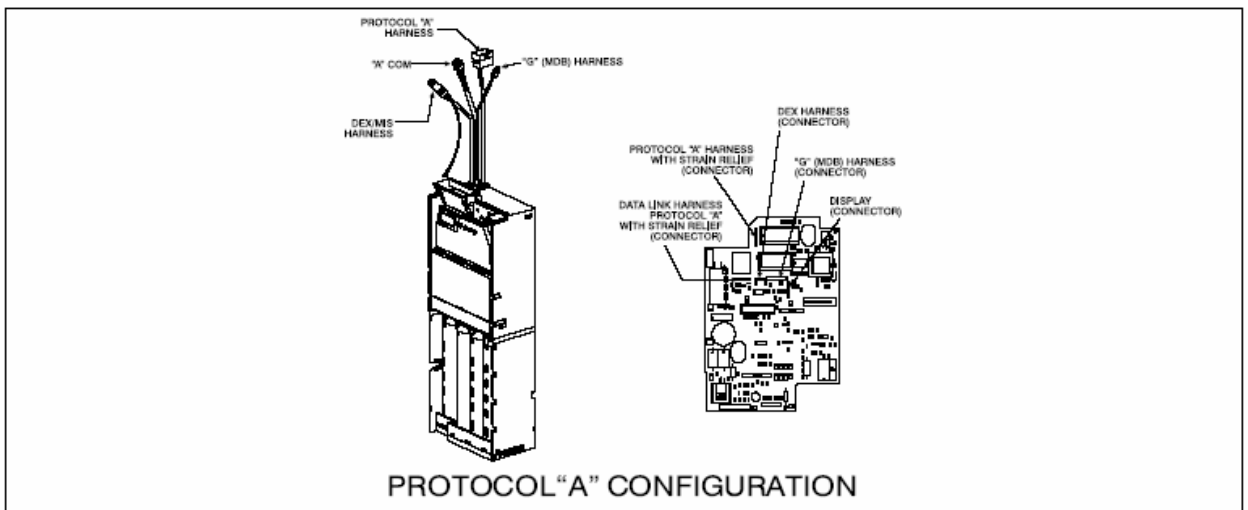
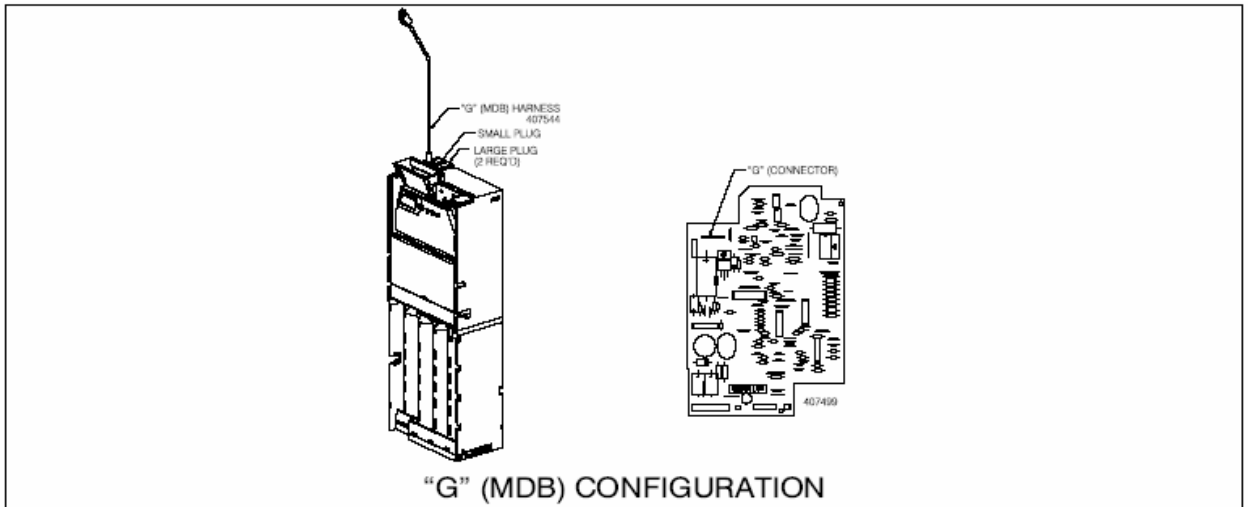
---

### ITEM NO. DESCRIPTION

- 1 Mainplate and Coil
- 2 Operating Lever Spring
- 3 Operating Lever
- 4 Retaining Ring
- 5 Gate Lever Pivot Screw
- 6 Gate and Coil Assembly
- 7 Gate Board
- 8 Keypad
- 9 Gate Cover
- 10 Label
- 11 Front Cover
- 12 Intermediate Cover
- 13 Label, Mirror .575
- 14 Debounce, Validation
- 15 Debounce, Sorting
- 16 Hand Loading Door
- 17 Hand Loading Door Spring
- 18 Accept/Reject Door
- 19 Sort Door
- 20 Cashbox Door
- 21 Pivot Diverter Pin
- 22 Short Diverter Pin
- 23 Coin Stop
- 24 Plunger and Yoke Assembly
- 25 Tube C and Plunger Assembly
- 26 Copper Plated Spring
- 27 Solenoid Coil Assembly
- 28 C Frame Solenoid
- 29 Tube B and Plunger Assembly
- 30 Spring Retention Plug
- 31 Self Locking Hex Nut
- 32 Logic Board
- 33 Rear Cover
- 34 Acceptor Label
- 35 Debounce Plate
- 36 Patent Label
- 37 Foam (not shown)
- 38 Foam (not shown)
- 39 Screw, Pan Head #4x5/16
- 40 Global Decal
- 41 Anti-Stringing Lever
- 42 Screw, Flat Head #4x5/16
- 43 Acceptor Gasket
- 44 Insert, Mainplate (selective models only)
- 45 Screw, Flat Head #2x3/16  
(selective models only)
- 46 Gate/Board assembly (for service only)

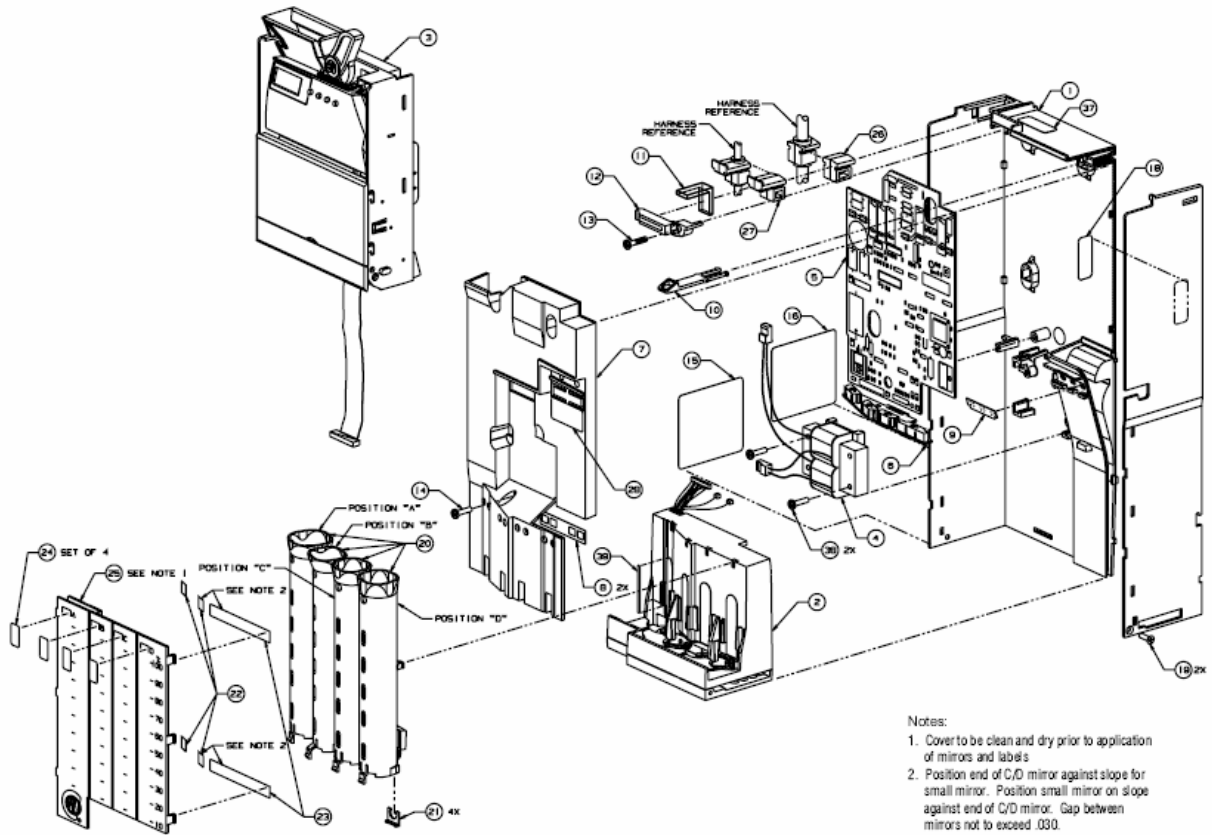
# ГЛАВА 6: ЧЕРТЕЖИ МОНЕТОПРИЕМНИКА

## Серия 800. Коммуникации



# ГЛАВА 6: ЧЕРТЕЖИ МОНЕТОПРИЕМНИКА

## Серия 800. Общий вид



Notes:  
 1. Cover to be clean and dry prior to application of mirrors and labels  
 2. Position end of C/D mirror against slope for small mirror. Position small mirror on slope against end of C/D mirror. Gap between mirrors not to exceed .030.

ITEM NO.	DESCRIPTION	ITEM NO.	DESCRIPTION
1	Assembly, Housing	17	Harness, Bill Validator (optional, selective models)
2	Assembly, Payout	18	Label, Configuration
3	Assembly, Acceptor	19	Screw, Flat Head #4 x 5/16
4	Assembly, Transformer (F/S models only)	20	Tube, Inventory
5	Logic Board	21	Shim
6	Board, Upper Tube Sense	22	Mirror, Tube A
7	Cover, Logic Board	23	Mirror, Tube C and D
8	Lens, Upper Tube Sense	24	Labels, Tube
9	Lens, Cashbox	25	Front Cover/Coin Return
10	Latch	26	Plug, Lg. Strain Relief (selective models)
11	PVC Foam	27	Plug, Sm. Strain Relief (selective models)
12	Bracket, Strain Relief	28	Label, Price Setting (F/S models only)
13	Screw, Pan Head #6 x 11/16	--	
14	Screw, Pan Head #6 x 1/2	37	Label, Warranty (selective models)
15	Label, Identification	38	Screw, Pan Head #4 x 3/4
16	Label, Patent	39	Pad (selective models)



**ПРОФЕССИОНАЛЬНЫЕ  
ТОРГОВЫЕ АВТОМАТЫ**

119270, г. Москва, Лужнецкая наб., д. 2/4 к. 23  
[http: www.vend.ru](http://www.vend.ru) e-mail: [info@vend.ru](mailto:info@vend.ru)

Тел./факс +7 (495) 730-65-54